



IMPORTADORA  
**JORDAN**

**HECHO en  
TURQUÍA**



SOMOS  
IMPORTADORES

# E/NTES

TRANSFORMADORES DE CORRIENTE

TEMPORIZADORES

VOLTÍMETRO DIGITAL

MULTÍMETRO DIGITAL



**NUEVO**  
CATÁLOGO 2024

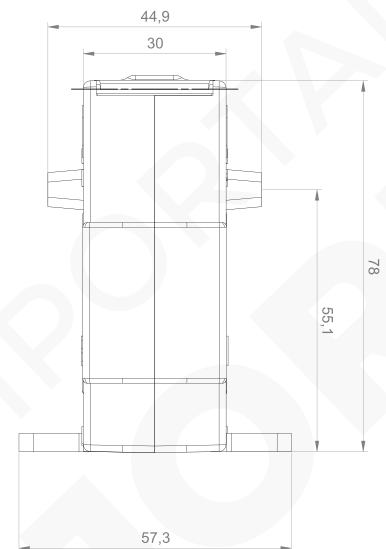
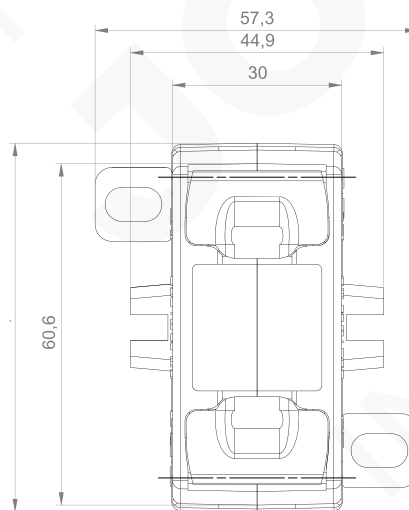
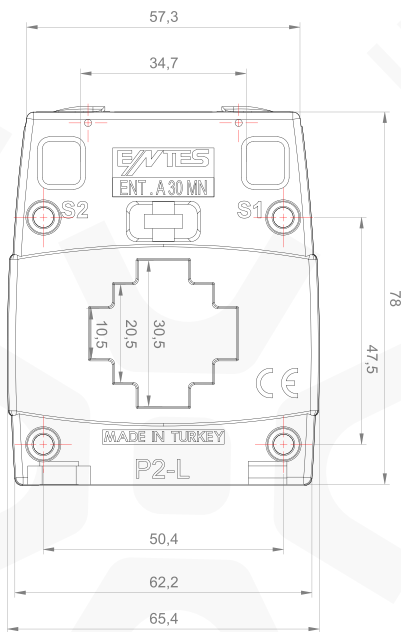
# TRANSFORMADOR DE CORRIENTE

Los transformadores de corriente ENTES de la serie ENT son convertidores de perfil estrecho, que reducen la corriente de red a una medida compatible con los instrumentos de medida. Los convertidores aíslan y protegen los relés y otros dispositivos de la tensión de red.

## MODELO ENT.A30MN



MODELO	CORRIENTE PRIMARIA (A)	CORRIENTE SECUNDARIA (A)	POTENCIA NOMINAL (VA)	CLASE
ENT. A30MN50/5	50	5	1VA	1
ENT. A30MN75/5	75	5	1.5VA	1
ENT. A30MN100/5	100	5	1.5VA	1

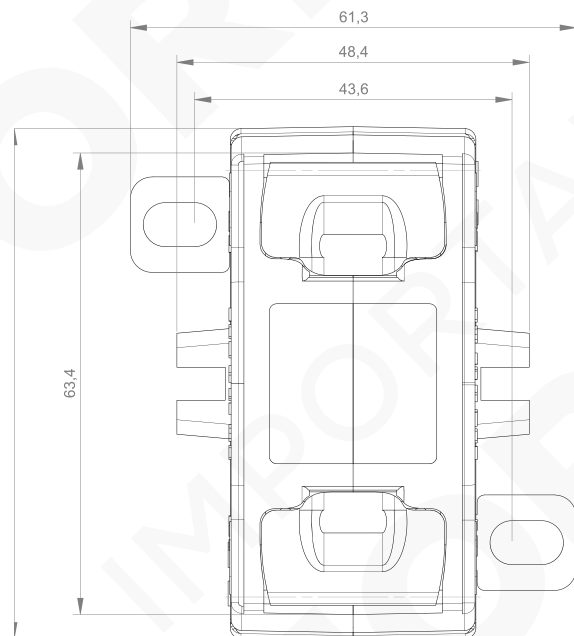
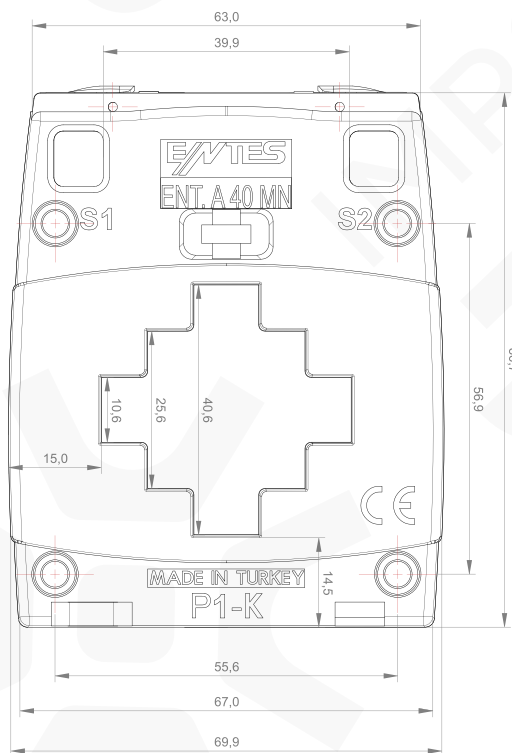


# MODELO

## ENT.A40MN



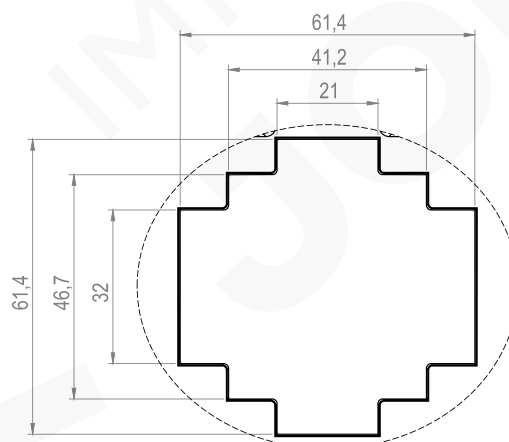
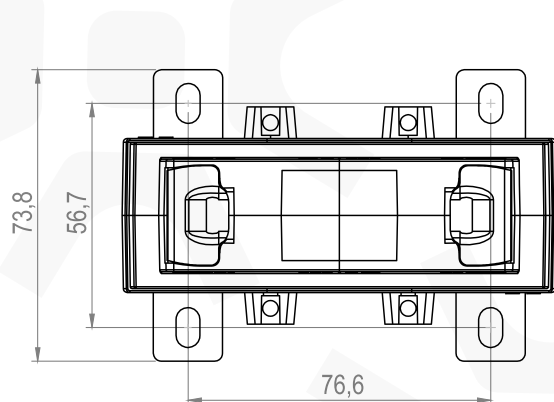
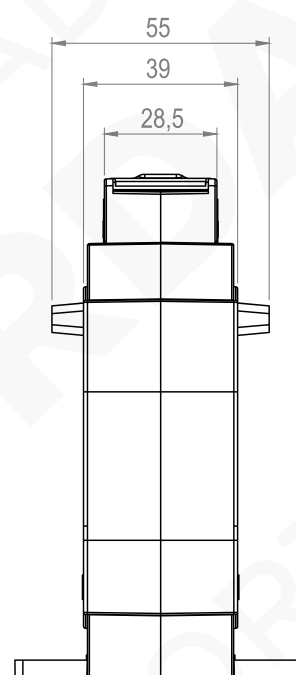
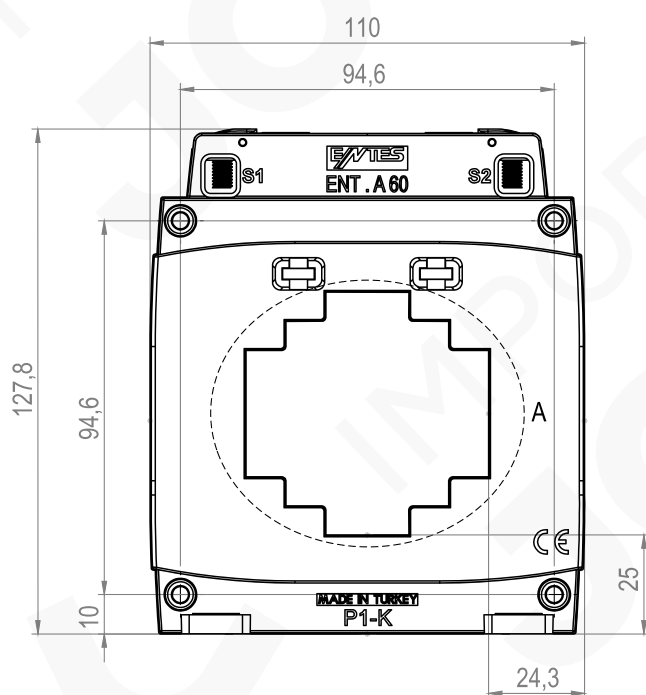
MODELO	CORRIENTE PRIMARIA (A)	CORRIENTE SECUNDARIA (A)	POTENCIA NOMINAL (VA)	CLASE
ENT. A40MN150/5	150	5	2.5VA	1
ENT. A40MN200/5	200	5	2.5VA	1
ENT. A40MN250/5	250	5	2.5VA	0.5
ENT. A40MN300/5	300	5	5VA	0.5
ENT. A40MN400/5	400	5	5VA	0.5
ENT. A40MN500/5	500	5	5VA	0.5
ENT. A40MN600/5	600	5	5VA	0.5



# MODELO ENT.A60



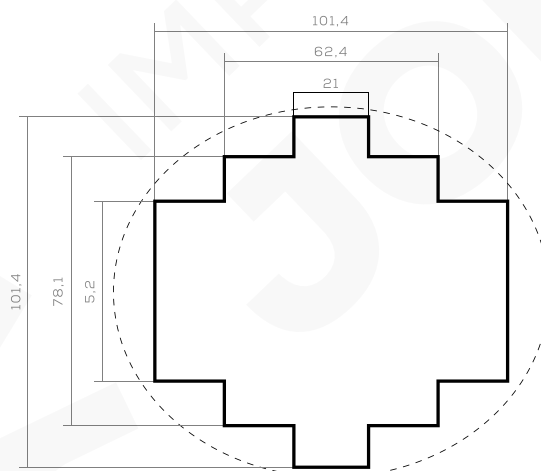
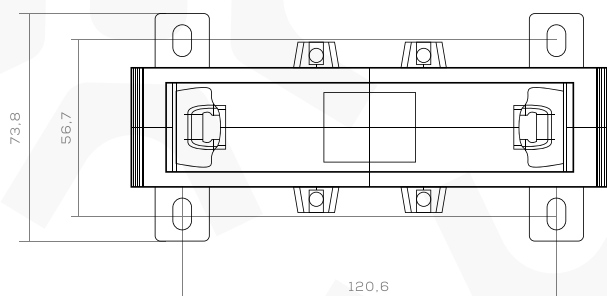
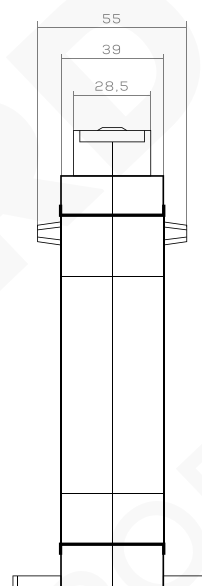
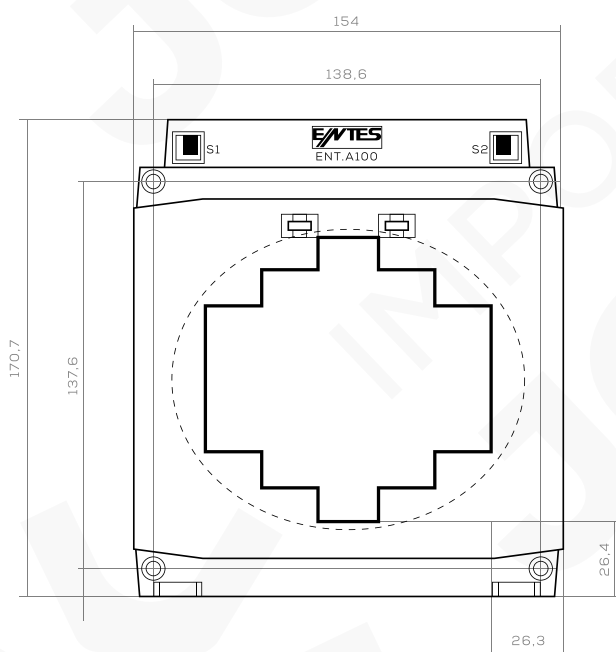
MODELO	CORRIENTE PRIMARIA (A)	CORRIENTE SECUNDARIA (A)	POTENCIA NOMINAL (VA)	CLASE
ENT. A60 800/5	800	5	5VA	0.5
ENT. A60 1000/5	1000	5	10VA	0.5
ENT. A60 1200/5	1200	5	10VA	0.5



# MODELO ENT.A100



MODELO	CORRIENTE PRIMARIA (A)	CORRIENTE SECUNDARIA (A)	POTENCIA NOMINAL (VA)	CLASE
ENT. A100 800/5	800	5	10VA	0.5
ENT. A100 1000/5	1000	5	10VA	0.5
ENT. A100 1200/5	1200	5	10VA	0.5
ENT. A100 1250/5	1250	5	10VA	0.5
ENT. A100 1600/5	1600	5	15VA	0.5
ENT. A100 2000/5	2000	5	15VA	0.5
ENT. A100 2500/5	2500	5	15VA	0.5



# TEMPORIZADORES

## LÍNEA MCB

Temporizador para rangos de tiempo de 0,1 segundos a 30 horas.

INTERVALO DE TIEMPO	0,1 SEG - 999MIN
SALIDA DE CONTACTO	1C/O,8A,2000 VA
24-240 V CA/CC	✓
CON RETRASO	✓
CANT. (uds.) / CAJA	28
RETARDO DE APAGADO	✓

MODELO  
**MCB-8**



Temporizador para rangos de tiempo de 2 a 30 segundos.

INTERVALO DE TIEMPO	2-30SEG
SALIDA DE CONTACTO	1C/O,8A,2000 VA
24-240 V CA/CC	✓
CON RETRASO	✓
CANT. (uds.) / CAJA	28

MODELO  
**MCB-30**



Temporizador para rangos de tiempo de 4 a 60 segundos.

INTERVALO DE TIEMPO	4-60SEG
SALIDA DE CONTACTO	1C/O,8A,2000 VA
24-240 V CA/CC	✓
CON RETRASO	✓
CANT. (uds.) / CAJA	28

MODELO  
**MCB-60**



# DIGITAL VOLTÍMETRO

EVM-3-48 mide el valor efectivo del voltaje y almacena los valores mínimo y máximo. En caso de un corte de energía, los datos medidos en la memoria.

Si la tensión medida supera los valores límite ajustables, el relé de salida conmuta después del tiempo de retardo establecido.

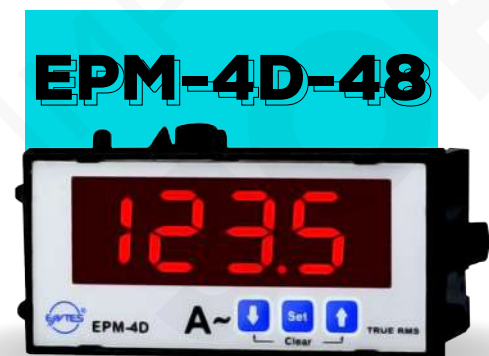
VALORES MÍNIMOS	✓
TIPO DE PANEL	✓
VOLTAJE MONOFÁSICO	✓
PIEZAS / CARTÓN	20
VALORES MÁXIMOS	✓
110/230 VCA	✓



# DIGITAL AMPERÍMETRO

El ENTES EPM-4D-48 (Amperímetro con demanda) Este es un tipo PR 20 y mide 48x96mm. El EPM-4D-48 está diseñado para medir el valor RMS de la corriente CA que fluye desde la línea y guardar las demandas instantáneas y promedio. La relación del transformador de corriente se puede configurar entre 5/5A y 10000/5A mediante los botones del panel.

TIPO DE PANEL	✓
110-230 V CA	✓
PEDIR	✓
CORRIENTE DE 1 FASE	✓
.../5A	✓
PC/CARTÓN	20



# DIGITAL MULTÍMETRO

La serie EMM tiene un módem con una pantalla de diseño especial de 3 filas y 4 dígitos. Con el nuevo diseño delgado (45mm), puede instalarlo fácilmente en los paneles más estrechos.

COS $\phi$	✓
VALORES MÁXIMOS/MÍNIMOS	✓
REINICIABLE /Hora total de funcionamiento	✓
VOLTAJE TRIFÁSICO	✓
CORRIENTE NEUTRA	✓
.../5A	✓
100-270 VCA/CC	✓
FRECUENCIA	✓
CORRIENTE TRIFÁSICA	✓
PEDIR	✓



La serie EMM tiene un módem con una pantalla de diseño especial de 3 filas y 4 dígitos. La serie EMM tiene una interfaz de comunicación, serie modbus opcional para transmitir datos eléctricos instantáneos y salida de alarma. Con el nuevo diseño delgado (45mm), puede instalarlo fácilmente en los paneles más estrechos.

COS $\phi$	✓
VALORES MÁXIMOS/MÍNIMOS	✓
REINICIABLE /Hora total de funcionamiento	✓
VOLTAJE TRIFÁSICO	✓
CORRIENTE NEUTRA	✓
.../5A	✓
100-270 VCA/CC	✓
FRECUENCIA	✓
COMUNICACIÓN RS-485	✓
CORRIENTE TRIFÁSICA	✓
PEDIR	✓



CONEXIÓN A PC CON MODBUS