



IMPORTADORA
JORDAN

SOMOS
IMPORTADORES

OLONGYI

TERMINAL DE COMPRESIÓN OJAL

TERMINAL PIN ESTAÑADO

TERMINAL UNIÓN EMPALME



NUEVO
CATÁLOGO 2024

CERTIFICADO por: 

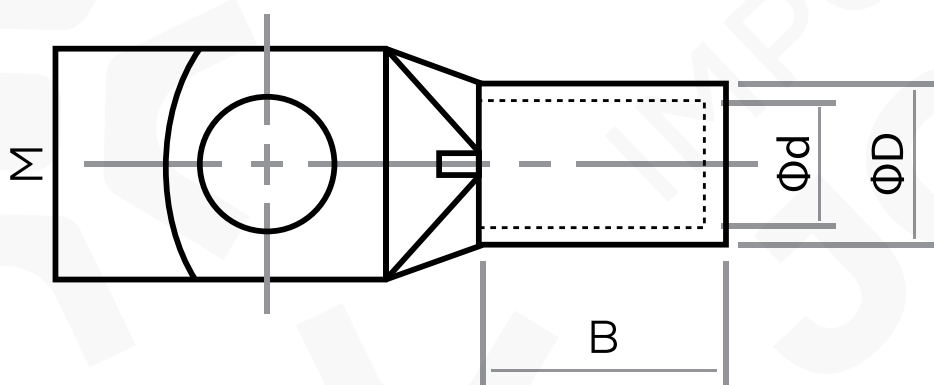
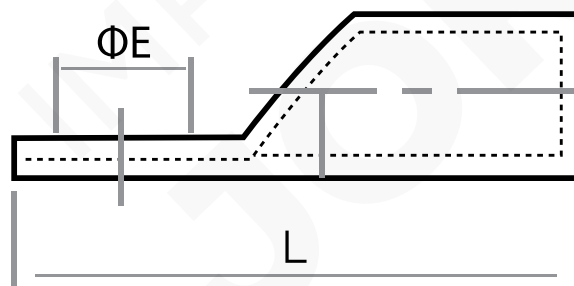
TERMINAL DE COMPRESIÓN OJAL



DESCRIPCIÓN	DIMENSIONES					
	E	D	d	W	B	L
T. ESTAÑADO DE COMPRESIÓN T4-5	5.3	4.5	3.1	8.7	9.5	21.5
T. ESTAÑADO DE COMPRESIÓN T4-6	6.4	4.5	3.1	10.3	9.5	23.5
T. ESTAÑADO DE COMPRESIÓN T6-5	5.3	5.2	3.8	10.3	10	26
T. ESTAÑADO DE COMPRESIÓN T6-6	6.4	5.2	3.8	10.3	10	26
T. ESTAÑADO DE COMPRESIÓN T6-8	8.3	5.2	3.8	13.9	10	29
T. ESTAÑADO DE COMPRESIÓN T6-10	10.5	5.2	3.8	13.9	10	29
T. ESTAÑADO DE COMPRESIÓN T10-6	6.4	6.5	4.7	11.9	11.5	27.5
T. ESTAÑADO DE COMPRESIÓN T10-8	8.3	6.5	4.7	13.5	11.5	30.5
T. ESTAÑADO DE COMPRESIÓN T10-10	10.5	6.5	4.7	15	11.5	30.5
T. ESTAÑADO DE COMPRESIÓN T10-12	13.2	6.5	4.7	17	11.5	34
T. ESTAÑADO DE COMPRESIÓN T16-6	6.4	7.4	5.6	12	12	27.5
T. ESTAÑADO DE COMPRESIÓN T16-8	8.3	7.4	5.6	13.5	12	31
T. ESTAÑADO DE COMPRESIÓN T16-10	10.5	7.4	5.6	16	12	32
T. ESTAÑADO DE COMPRESIÓN T16-12	13.2	7.4	5.6	17	12	37.5
T. ESTAÑADO DE COMPRESIÓN T25-6	6.4	9.1	7.1	14	13.5	34
T. ESTAÑADO DE COMPRESIÓN T25-8	8.3	9.1	7.1	14	13.5	34
T. ESTAÑADO DE COMPRESIÓN T25-10	10.5	9.1	7.1	16	13.5	37
T. ESTAÑADO DE COMPRESIÓN T25-12	13.2	9.1	7.1	18	13.5	40

DESCRIPCIÓN	DIMENSIONES					
	E	D	d	W	B	L
T. ESTAÑADO DE COMPRESIÓN T35-6	6.4	10.5	8.2	16	16	39
T. ESTAÑADO DE COMPRESIÓN T35-8	8.3	10.5	8.2	16	16	39
T. ESTAÑADO DE COMPRESIÓN T35-10	10.5	10.5	8.2	16	16	43
T. ESTAÑADO DE COMPRESIÓN T35-12	13.2	10.5	8.2	18	16	43
T. ESTAÑADO DE COMPRESIÓN T50-6	6.4	12	9.5	17.5	20	45
T. ESTAÑADO DE COMPRESIÓN T50-8	8.3	12	9.5	17.5	20	45
T. ESTAÑADO DE COMPRESIÓN T50-10	10.5	12	9.5	17.5	20	49
T. ESTAÑADO DE COMPRESIÓN T50-12	13.2	12	9.5	17.5	20	49
T. ESTAÑADO DE COMPRESIÓN T50-14	14.5	12	9.5	22	20	54
T. ESTAÑADO DE COMPRESIÓN T50-16	16.5	13.3	9.5	25	23	62
T. ESTAÑADO DE COMPRESIÓN T70-8	8.3	14.4	11.5	21	20	47.6
T. ESTAÑADO DE COMPRESIÓN T70-10	10.5	14.4	11.5	21	20	51.6
T. ESTAÑADO DE COMPRESIÓN T70-12	13.2	14.4	11.5	21	20	51.6
T. ESTAÑADO DE COMPRESIÓN T70-16	16.5	14.4	11.5	21	20	62.6
T. ESTAÑADO DE COMPRESIÓN T95-8	8.3	16.4	13.5	24	22	55.8
T. ESTAÑADO DE COMPRESIÓN T95-10	10.5	16.4	13.5	24	22	55.8
T. ESTAÑADO DE COMPRESIÓN T95-12	13.2	16.4	13.5	24	22	55.8
T. ESTAÑADO DE COMPRESIÓN T95-16	16.5	16.4	13.5	24	22	66.8
T. ESTAÑADO DE COMPRESIÓN T120-10	10.5	19.2	15.6	28	27	71.5
T. ESTAÑADO DE COMPRESIÓN T120-12	13.2	19.2	15.6	28	27	71.5
T. ESTAÑADO DE COMPRESIÓN T120-14	14.5	19.2	15.6	28	27	71.5
T. ESTAÑADO DE COMPRESIÓN T150-10	10.5	20.2	16.5	29.5	32	78
T. ESTAÑADO DE COMPRESIÓN T150-12	13.2	20.2	16.5	29.5	32	78

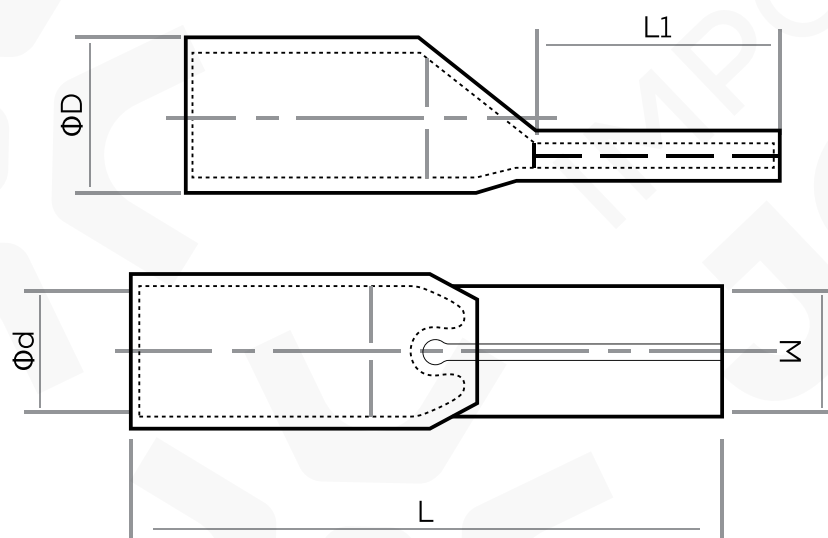
DESCRIPCIÓN	DIMENSIONES					
	E	D	d	W	B	L
T. ESTAÑADO DE COMPRESIÓN T185-10	10.5	22.7	18.4	33	34	84
T. ESTAÑADO DE COMPRESIÓN T185-12	13.2	22.7	18.4	33	34	84
T. ESTAÑADO DE COMPRESIÓN T240-10	10.5	25.5	21.2	37.5	37	90
T. ESTAÑADO DE COMPRESIÓN T240-12	13.2	25.5	21.2	37.5	37	90
T. ESTAÑADO DE COMPRESIÓN T240-14	14.5	25.5	21.2	37.5	37	90
T. ESTAÑADO DE COMPRESIÓN T300-12	13.2	27.7	23.4	40.8	40	96
T. ESTAÑADO DE COMPRESIÓN T300-16	16.5	27.7	23.4	40.8	40	96



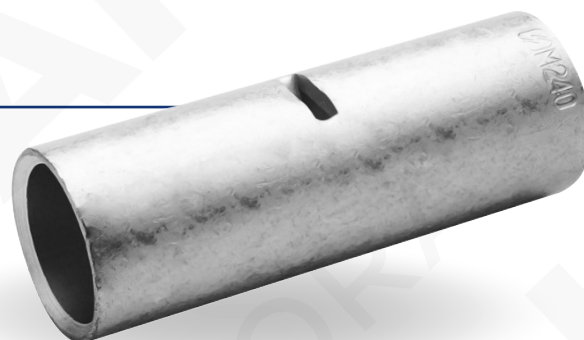
TERMINAL PIN ESTAÑADO



DESCRIPCIÓN	DIMENSIONES				
	D	d	W	L	L1
TERMINAL PIN ESTAÑADO CP-10	6.8	4.7	5	25	12
TERMINAL PIN ESTAÑADO CP-16	7.8	5.6	6	31	15
TERMINAL PIN ESTAÑADO CP-25	9.4	7.1	7	34	18
TERMINAL PIN ESTAÑADO CP-35	11.3	8.7	9	42	18
TERMINAL PIN ESTAÑADO CP-50	12.6	9.8	10	46	21
TERMINAL PIN ESTAÑADO CP-70	X	X	X	X	X
TERMINAL PIN ESTAÑADO CP-95	X	X	X	X	X



TERMINAL UNIÓN EMPALME



- ⊙ MATERIAL
- ⊙ TERMINAL BODY: COPPER
- ⊙ PLATING: TIN

DESCRIPCIÓN	DIMENSIONES		
	D	d	L
TERMINAL UNIÓN EMPALME L4	4.5	3.1	20
TERMINAL UNIÓN EMPALME L6	5.2	3.8	20
TERMINAL UNIÓN EMPALME L10	5.9	4.5	20
TERMINAL UNIÓN EMPALME L16	6.8	5.4	40
TERMINAL UNIÓN EMPALME L25	8.4	6.8	45
TERMINAL UNIÓN EMPALME L35	10.2	8.2	45
TERMINAL UNIÓN EMPALME L50	11.9	9.5	45
TERMINAL UNIÓN EMPALME L70	14.1	11.2	50
TERMINAL UNIÓN EMPALME L95	16.7	13.5	50
TERMINAL UNIÓN EMPALME L120	18.6	15	55
TERMINAL UNIÓN EMPALME L150	20.4	16.5	60
TERMINAL UNIÓN EMPALME L185	22.6	18.5	65
TERMINAL UNIÓN EMPALME L240	25.5	21	80
TERMINAL UNIÓN EMPALME L300	28.8	23.5	85

