



CATÁLOGO

ACCESORIOS ELÉCTRICOS

2022



Visita la página web
o **clic aquí**



IMPORTADORA
JORDAN



CORREO

ventas@grupojordan.pe



CELULAR

+51 981 347 283



PÁGINA WEB

jordanperu.com

INDICE

<u>Prensaestopa PG gris</u>	1-2
<u>Prensaestopa PG negro</u>	3-5
<u>Prensaestopa niquelada</u>	6-8
<u>Prensaestopa MG</u>	9-11
<u>Cintillo blanco y negro</u>	12-13
<u>Cintillo colores y fosforescentes</u>	14-15
<u>Cuadro técnico de cintillos</u>	16
<u>Cintillo bandera blanco y colores</u>	17-18
<u>Cuadro técnico de cintillos bandera</u>	19
<u>Espiral blanco y negro</u>	20-21
<u>Cuadro técnico de espirales</u>	22
<u>Borneras PVC</u>	23
<u>Cuadro técnico de borneras PVC</u>	24
<u>Conector ciego</u>	25
<u>Cuadro técnico de conector ciego</u>	26

PRENSAESTOPA PG GRIS



MATERIAL

Hecho de UL
Nylon 66, 94V-2.



IMPORTADORA
JORDAN

PRENSAESTOPA PG NYLON GRIS



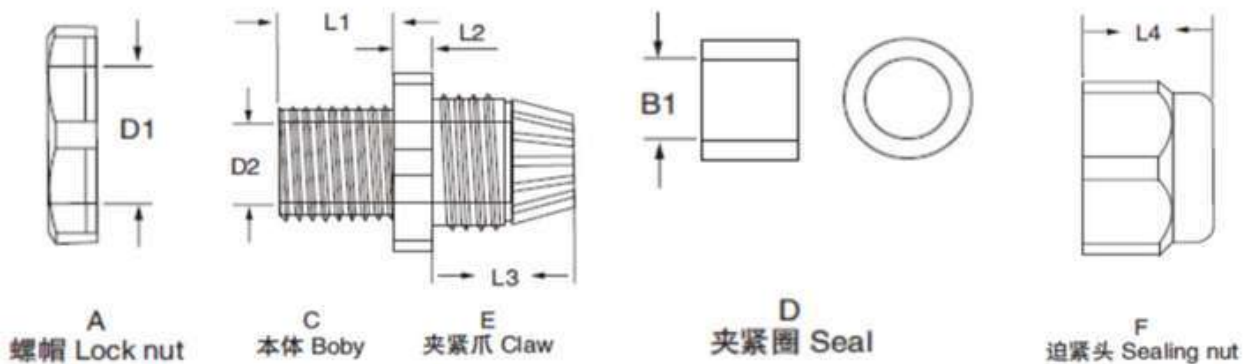
APLICACIÓN:

Se utiliza para caja de control de maquinaria, placa de distribución, máquina, electricidad, etc.

CARACTERÍSTICAS:

- Diseño especial de anillo de sujeción, buena fuerza de sujeción y protección para maquinaria eléctrica.
- No es necesario desmontar el prensaestopa, el cable puede pasar directamente y luego apretarlo.
- Es fácil de operar y ahorra tiempo.

Dibujo técnico



PRENSAESTOPA PG NEGRO



MATERIAL

Hecho de UL
Nylon 66, 94V-2.



IMPORTADORA
JORDAN

PRENSAESTOPA

PG NYLON NEGRO



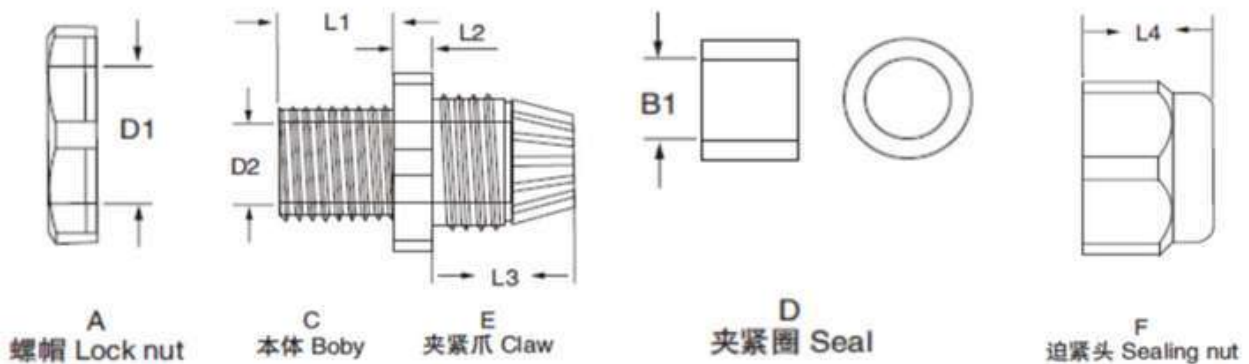
APLICACIÓN:

Se utiliza para caja de control de maquinaria, placa de distribución, máquina y electricidad, etc.

CARACTERÍSTICAS:

- Diseño especial de anillo de sujeción, buena fuerza de sujeción y protección para maquinaria eléctrica.
- No es necesario desmontar el prensaestopa, el cable puede pasar directamente y luego apretarlo.
- Es fácil de operar y ahorra tiempo.

Dibujo técnico



CUADRO TÉCNICO DE MEDIDAS

PG **NYLON** GRIS Y NEGRO

ITEM	D1(mm)	D2(mm)	L1(mm)	L2(mm)	L3(mm)	L4(mm)	B1(mm)	(mm) CABLE
PG-07	12.1	8.7	8.3	5	15	13.8	6.9	3.5-6
PG-09	16.2	11.1	8.7	4.6	16.1	15.7	8.9	4-8
PG-11	18.8	13.4	8.7	5.1	18.1	17.9	11.3	5-10
PG-13.5	20.1	15.5	8.9	5	19.2	18.3	12.8	6-12
PG-16	22.3	17.6	11.3	5.2	20.2	18.1	13.7	10-14
PG-19	24.1	19.1	11.1	5.1	21.1	20.5	15.8	12-15
PG-21	26.7	21.4	11.1	5.1	23	22	17.4	13-18
PG-24	30.1	24.8	12.8	5.8	23.9	23.7	23.1	15.22
PG-29	35.9	28.8	11.9	6.9	24.4	23.5	25.3	18-25
PG-36	46.4	39.1	16	7.8	30.7	27.3	31.9	22-32
PG-42	53.9	46.7	15.4	7.9	33.2	28.5	37.1	30-38
PG-48	60.2	52.6	18	7.9	25.5	30.3	45.1	34-44
PG-63	70.6	63.9	28.9	8.9	41.4	41.3	49.3	42-54

PRENSAESTOPA PG NIQUELADA



MATERIAL

Hecho de
Latón



IMPORTADORA
JORDAN

PRENSAESTOPA

PG NIQUELADA



CARACTERÍSTICAS:

Instalación extremadamente fácil, apto para amplia gama de cables, fuerte resistencia al estiramiento, impermeable, a prueba de polvo, resistente a la sal, el ácido, el alcohol, la grasa y otros disolventes.

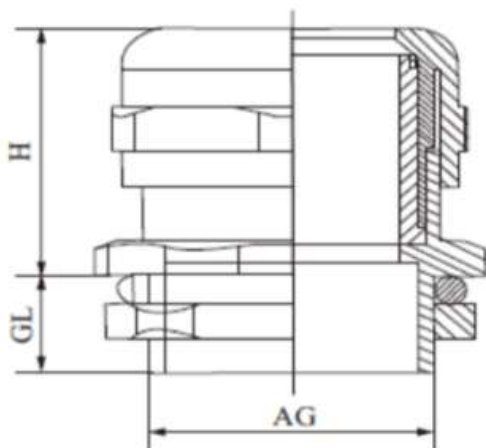
TEMPERATURA DE FUNCIONAMIENTO:

- Condición estática: -40°C a 100°C , a corto plazo 120°C .
- Dinámica: -20°C a 80°C , poco tiempo 100°C .

GRADO DE PROTECCIÓN:

IP68

Dibujo técnico



CUADRO TÉCNICO DE MEDIDAS

PG NIQUELADA

ITEM	CABLE RANGE	THREAD O.D (mm)	Mounting Hole Diameter (mm)	GL Thread length GL (mm)	H(mm) Joint length H	Spanner (mm)
PG-07	6.5-3	12.5	12.5-12.7	7	19	14
PG-09	8-4	15.2	15.2-15.4	8	20	17
PG-11	10-5	18.6	18.6-18.8	8	21	20/21
PG-13.5	12-6	20.4	20.4-20.6	8	22	22
PG-16	14-10	22.5	22.5-22.7	9	23	24
PG-19	14-10	25	25-25.2	9	25	24/27
PG-21	18-13	28.3	28.3-28.5	9	27	30
PG-25	22-15	32	32-32.3	10	29	35
PG-29	25-18	37	37-37.2	11	31	40
PG-36	33-25	47	47-47.2	12	37	50
PG-42	38-32	54	54-54.2	13	38	57
PG-48	44-37	59.3	59.3-59.5	14	38	64
PG-63	52-42	72	72	15	42	77

PRENSAESTOPA MG NEGRO



MATERIAL

Hecho de UL
Nylon 66, 94V-2.



IMPORTADORA
JORDAN

PRENSAESTOPA

MG NYLON NEGRO



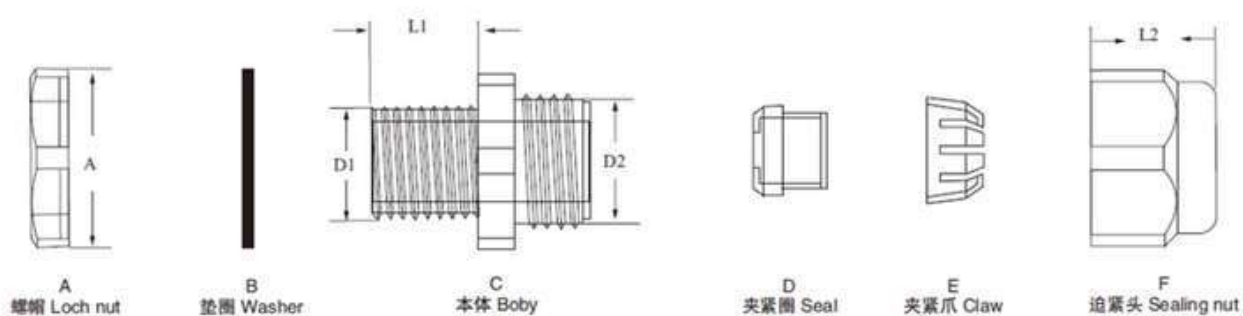
TEMPERATURA DE APLICACIÓN

-40 °C-100 °C, el artículo también puede soportar 120 °C al instante.

GRADO DE PROTECCIÓN:

IP68

Dibujo técnico



CUADRO TÉCNICO DE MEDIDAS
MG NYLON NEGRO

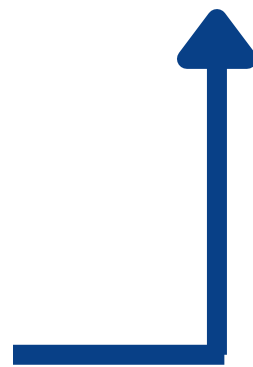
ITEM	CABLE RANGE	D1(mm)	D2(mm)	Panel Mounting Hole (mm)	L1(mm)	L2(mm)	A(mm)
MG-20	14-9	20	M25x1.5	20.5	15	21.5	30
MG-25	18-13	25	M31x2	25.5	15	24.5	36
MG-32	25-18	32	M38x2	33	15	27.5	46

CINTILLO BLANCO



MATERIAL

Hecho de **Nylon 66**, 94V-2.
Certificado UL



IMPORTADORA
JORDAN

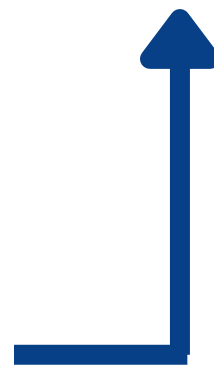
CINTILLO NEGRO



MATERIAL

Hecho de **Nylon 66**, 94V-2.

Certificado UL



IMPORTADORA
JORDAN

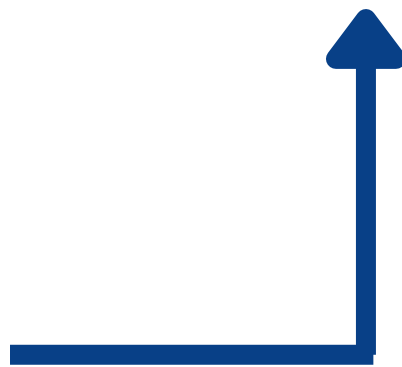
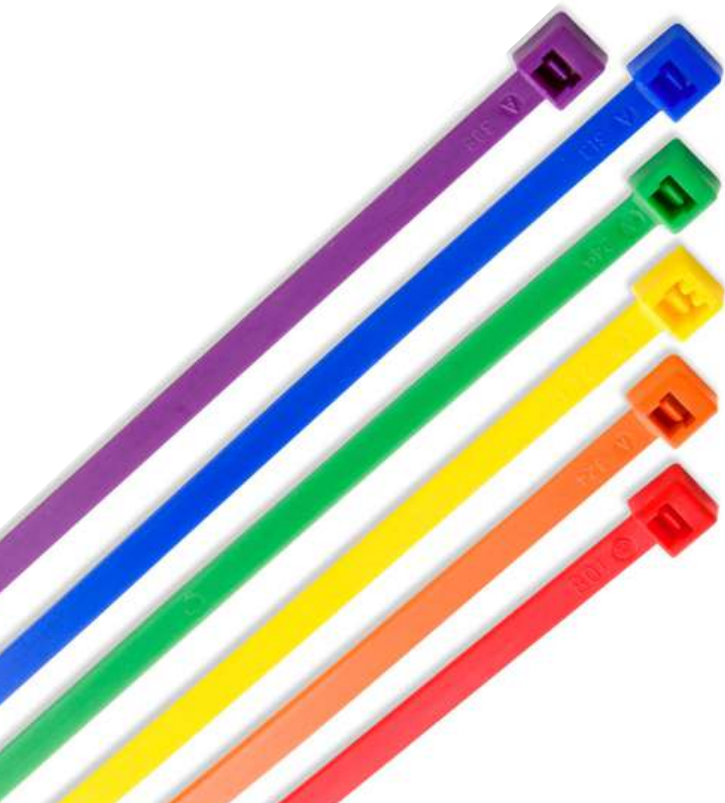
CINTILLO COLORES



MATERIAL

Hecho de **Nylon 66**, 94V-2.

Certificado UL



IMPORTADORA
JORDAN

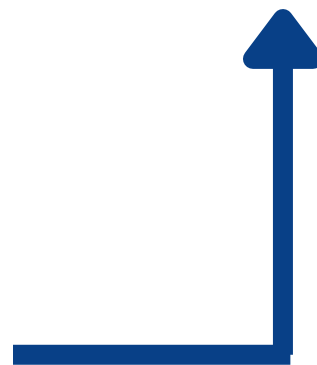
CINTILLO FOSFORESCENTE



MATERIAL

Hecho de **Nylon 66**, 94V-2.

Certificado UL



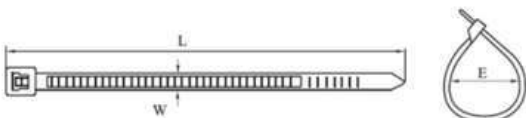
IMPORTADORA
JORDAN

CUADRO TÉCNICO DE MEDIDAS

CINTILLOS

ITEM	L (inch)	L (mm)	W (mm)	Max. Bundle Dia. E (mm)	Min.loop Tensile Strength (LBS)	Min.loop Tensile Strength (KGS)
CHS-3x100	4"	100	2.5	22	18	8
CHS-3x150	6"	150	2.5	35	18	8
CHS-4x150	6"	150	3.6	35	40	18
CHS-4x200	8"	200	3.6	53	40	18
CHS-4x300	11 5/8"	300	3.6	80	40	18
CHS-5x250	10"	250	4.8	65	50	22
CHS-5x300	11 5/8"	300	4.8	82	50	22
CHS-5x380	15"	380	4.8	105	50	22
CHS-5x430	17"	430	4.8	115	50	22
CHS-5x500	19 11/16"	500	4.8	150	50	22

DIBUJO TÉCNICO



IMPORTANTE

- Control de erosión ácida y aislamiento
- Resistente al calor y a la intemperie.
- Temperatura de funcionamiento: -35 °C a 85 °C

CINTILLOS:

- Cintillo de colores disponible en **(100x2.5 , 200x3.6 , 300x3.6)**
- Cintillos fosforescentes disponible en **100x2.5**

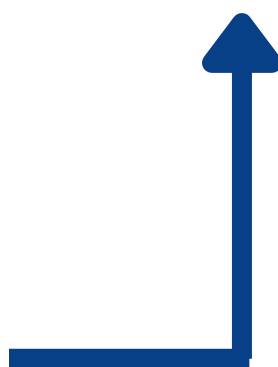
CINTILLO BANDERA COLORES



MATERIAL

Hecho de **Nylon 66**, 94V-2.

Certificado UL



IMPORTADORA
JORDAN

CINTILLO BANDERA BLANCO

MATERIAL

Hecho de **Nylon 66**, 94V-2.
Certificado UL



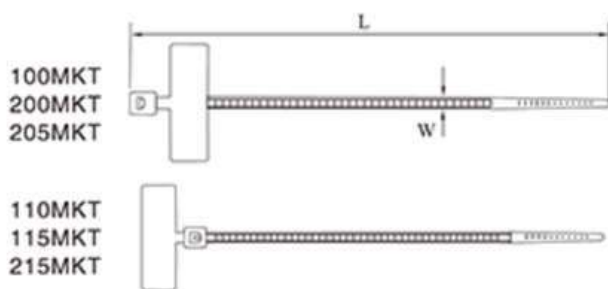
IMPORTADORA
JORDAN

CUADRO TÉCNICO DE MEDIDAS

CINTILLO BANDERA

ITEM	L (inch)	L (mm)	W (mm)	Resistencia a la tracción (libras)	Resistencia a la tracción (KG)	Tamaño de etiqueta
CHS-110MKT	4 1/3"	110	2.5	18	8.0	21x10
CHS-205MKT	8 1/16"	205	3.6	40	18.0	25x8

DIBUJO TÉCNICO



IMPORTANTE

- Control de erosión ácida y aislamiento
- Resistente al calor y a la intemperie.
- Temperatura de aplicación: -40 °C a 85 °C
- Temperatura de instalación: -20 °C a 85 °C

CINTILLOS

- Cintillo Bandera de colores y blanco disponible en **110mm**
- Cintillo Bandera blanco disponible en **205mm**

ESPIRAL BLANCO



MATERIAL

Hecho de **Nylon**



IMPORTADORA
JORDAN

ESPIRAL NEGRO

MATERIAL

Hecho de **Nylon**

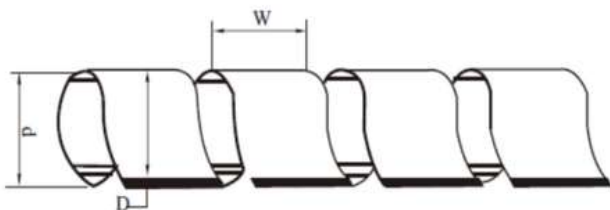


IMPORTADORA
JORDAN

CUADRO TÉCNICO DE MEDIDAS ESPIRALES

ITEM	Diámetro interior d (mm)	Diámetro exterior D (mm)	W (mm)	Rango de envoltura (mm)	Empaque
SWB-03	1.5	3	4	1.5-10	10M/Rollo
SWB-06	4	6	7	4-50	10M/Rollo
SWB-08	6	8	10.8	6-60	10M/Rollo
SWB-10	7.5	10	11.4	7.5-60	10M/Rollo
SWB-12	9	12	13.9	9-65	10M/Rollo
SWB-15	12	15	15	12-75	10M/Rollo
SWB-19	15	19	18.2	15-100	10M/Rollo
SWB-24	20	24	19.6	20-130	10M/Rollo
SWB-30	26	30	43	16-150	10M/Rollo

DIBUJO TÉCNICO



BORNERAS PVC

MATERIAL

PE (polietileno)
Latón, tornillo de hierro.



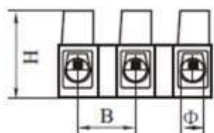
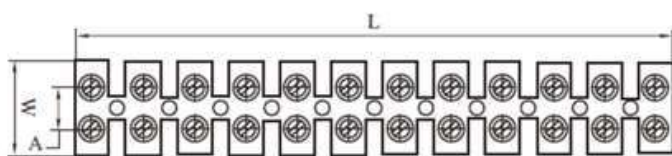
IMPORTADORA
JORDAN

CUADRO TÉCNICO DE MEDIDAS

BORNERAS PVC

ITEM	L (mm)	W (mm)	H (mm)	A (mm)	B (mm)	Φ (mm)	Voltaje nominal	Corriente nominal	Rango de cables
TBS-6A	111.4	15.5	13.5	6.5	9.6	φ3.2	380V	6A	4,0-6,0 mm ²
TBS-10A	116.4	20	15.3	8	10	φ4	380V	10 A	6,0-10,0 mm ²
TBS-16A	133.8	22.7	16	10	11.5	φ4.2	380V	16A	10,0-12,0 mm ²
TBS-20A	152.2	24.6	16	11.5	13.2	φ4.2	380V	20A	12,0-14,0 mm ²
TBS-30A	162	25	19.3	12	13.9	φ5.5	380V	30A	16 mm ²
TBS-60A	184.6	28.6	23	12	15.8	φ6.8	380V	60A	25 mm ²

DIBUJO TÉCNICO



H Type

IMPORTANTE

- Temperatura de aplicación:
- 40 °C a 65 °C, el tiempo breve es de 80 °C.
- Voltaje: 250 - 450 V

CONECTOR CIEGO



MATERIAL

UL Nylon 66, con
resorte en el interior



IMPORTADORA
JORDAN

CUADRO TÉCNICO DE MEDIDAS

CONECTOR CIEGO

ITEM	H (mm)	W (mm)	D (mm)	Cables adecuados	Color
CHS-P71	15	8.5	6.5	MÍN.#20×1+#22×1 MÁX.#16×2	Gris
CHS-P72	18	10	7.5	MIN#20×3 MAX#16×3	Azul
CHS-P73	20	11.5	9.5	MIN#20×3 MAX#16×3+#18×1	Naranja
CHS-P74	23.5	13.5	10.8	MIN#14×1+#18×1 MAX#14×4+#18×1	Amarillo
CHS-P75	23.5	15.5	12.7	MIN#14×2 MAX#10×2+#12×2	Rojo

DIBUJO TÉCNICO

